

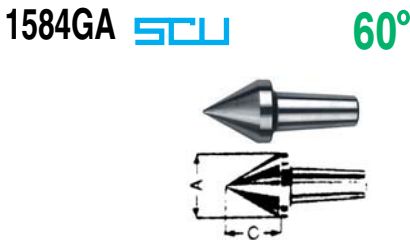
CONTROPUNTE A CUSPIDI INTERCAMBIABILI (revolving centers with interchangeable inserts)



1584E SCU **Prod. SCU**
 Tipo leggero. In acciaio temprato e rettificato.
 Completo di 7 inserti intercambiabili ed estrattore per gli inserti.
 Attacco C.M. 2. Lunghezza solo corpo rotante mm 35. Lunghezza totale senza inserti mm 130.
1584E Cad. **386,00**

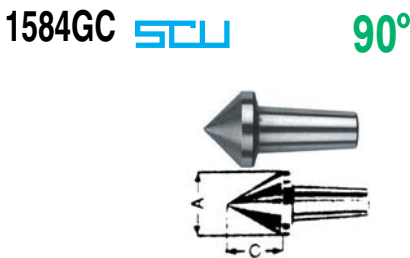


1584G SCU **Prod. SCU - Röhm**
 Tipo di precisione. Corpo in acciaio ad alta resistenza.
 Parti rotanti in acciaio speciale temprate e rettificate.
 Triplo sistema di cuscinetti a sfere e rulli di guida, protetti contro la penetrazione di liquidi o scorie.
 Inserti intercambiabili con cuspidi a 60°, 90°, tronco cono e cavo. Attacco conico rettificato e temprato.
 Solo contropunta senza inserti.
 Attacco C.M. **2 3 4**
 Lungh. solo corpo rotante.. mm 45 48 67
 Carico assiale max..... Kg 40 130 250
1584G Cad. **593,00 617,00 826,00**



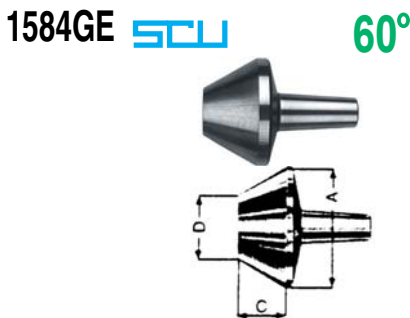
1584GA SCU **60°**
 Inserti cuspidi 60° per Art. 1584 G.
 Per contropunte attacco C.M. **2 3 4**
1584GA Cad. **76,40 93,20 123,00**

1584 GA		
	A	C
2	16	13
3	20	17
4	28	23,5



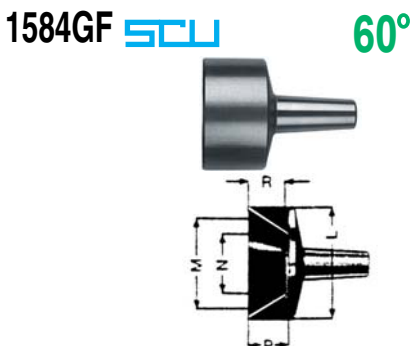
1584GC SCU **90°**
 Inserti cuspidi 90° per Art. 1584 G.
 Per contropunte attacco C.M. **2 3 4**
1584GC Cad. **76,40 93,20 123,00**

1584 GC		
	A	C
2	16	7,5
3	20	9,5
4	28	13,5



1584GE SCU **60°**
 Inserti tronco conico 60° per Art. 1584 G.
 Per contropunte attacco C.M. **2 3 4**
1584GE Cad. **107,00 129,00 174,00**

1584 GE			
	A	C	D
2	25	13	10
3	35	17,5	15
4	55	21,5	30



1584GF SCU **60°**
 Inserti tronco cavo 60° per Art. 1584 G.
 Per contropunte attacco C.M. **2 3 4**
1584GF Cad. **229,00 298,00 371,00**

1584 GF					
	L	M	N	P	R
2	25	20	10	14	11
3	35	30	15	19	16
4	55	48	30	24	18

Tutte le immagini sono inserite a scopo illustrativo. I prodotti possono subire modifiche.

Prezzi in EURO - IVA esclusa

6